

袋狀乾燥劑塞入機

CVC 1103H



CVC 1103H 乾燥劑投入機適用於製藥、保健品行業，乾燥劑投入機可將串包式乾燥劑裁切後精準投入瓶中。

觸控螢幕人機 PLC 控制，簡單好操作；可連接產線維持高產能。亦可兩部同時運行並搭配雙軌輸送帶，提昇雙倍產能。

機台特色：

- 可安裝於現有的自動生產線。
- 西門子 PLC 控制及 7 吋彩色觸控螢幕組可搭配中文或英文任一語言選擇，人性化操作介面操作人員可方便操作設定，可存取 50 組的操作參數設定。
- 使用螺桿 / 檔瓶汽缸增加產量穩定度。
- 特殊耐用裁切刀片。
- 出料口高度可調整，下料口設計於最接近瓶口點，投料精確。
- 自動偵測來瓶，有瓶才裁切投料，無瓶自動暫停動作。
- 採用伺服馬達、精密光電元件及氣動元件，確保動作精準。
- 自動安全門，於開啟時自動停機。
- 配置活動腳輪，方便機台移動。
- 不鏽鋼機體與 CE 安全防護罩可提供安全防護、免於外部粉塵的汙染，同時也可降低機台操作噪音。
- 結構採用不鏽鋼 304 與鋁合金製造，與乾燥劑接觸件主要材質採用不鏽鋼 316 製成。
- 通過 ISO 9001:2015 品保認證。
- 可提供符合 CE 或 UL/CSA 規範機型。
- 專為藥廠與營養食品廠之高規格設計，符合 cGMP 規範。



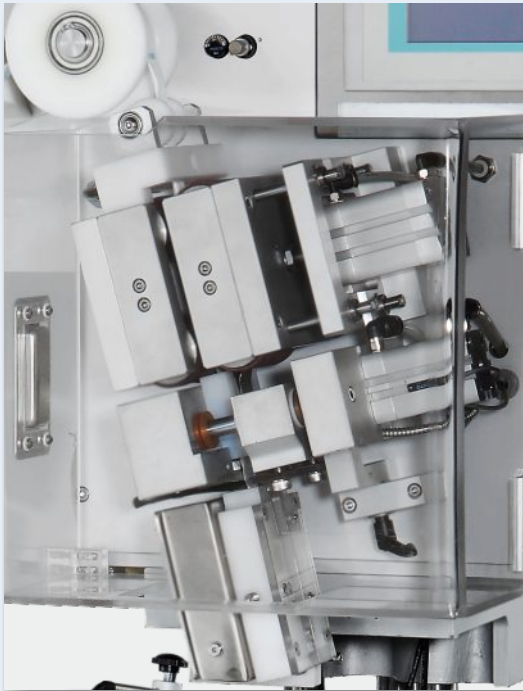
CVC 1103H 機器規格

最大產能	最高可達到每分鐘 234 包 (需依客戶樣品實測為準) (數據以 100 ml 圓瓶及乾燥包 0.5g-35~38L 測試)
適用乾燥包	材質：PET/OPP 乾燥包厚度：3~10 mm 裁乾燥包長度：33~75mm
乾燥包滾筒適用尺寸	乾燥包寬：17~30 mm 高：305 mm 內徑 / 外徑：25mm/360 mm
適用瓶尺寸	直徑：Φ 30~110 mm 瓶口直徑：Φ 25~50 mm (料包寬度要小於瓶口寬度 3mm，若小於 3mm~1mm 須加圓柱導塊) 高度：50~110 mm
電壓	220 V / 50/60 HZ / 單相
耗電量	900 VA (4 A)
氣壓	6 bar (87 psi)
耗氣量	115 NLit/m (4 CFM)
機器尺寸 (長 x 寬 x 高)	906mm x 982mm x 2,270mm
機器淨重	190 kg (418 lbs)
噪音值	≤ 70 dB

技術規格

選購配備：

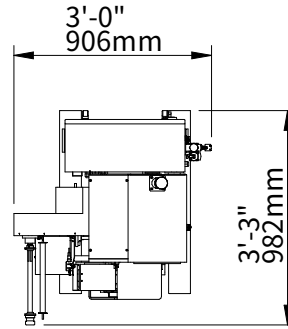
- Ø 36~ Ø 80 分瓶螺桿
- 排瓶系統 (氣吹式或氣缸式)
- 排瓶確效
- 連線整合輸送帶
- 入口端及出口端輸送帶加長
- 出料確效 (採光纖電眼檢測)
- 收瓶轉盤
- 捲筒夾具組
- 加速下料導引座
- 捲筒罩組
- 螺桿組
- 警示燈組
- 三階密碼
- 四方形瓶、長方形瓶擋瓶組
- 符合 USFDA 21 CFR PART 11
- OPC UA 用於數據採集



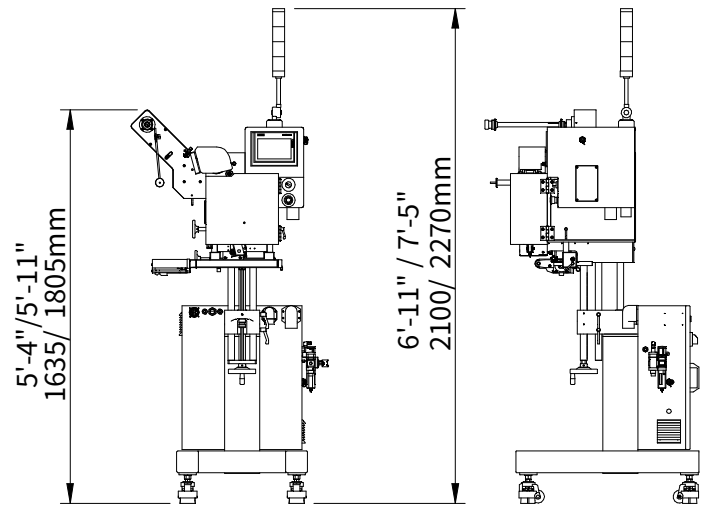
乾燥包捲經整理繞拉後進行檢測，可精準設定裁切長度。

機器視圖

上視圖



正視圖



上述相關機器尺寸適用於標準機型。機器尺寸與規格資料如有變動恕不另行通知，亦可至官網查詢。本機可以獨立運行，也可整合到自動包裝線中。所有 CVC 設備均享有一年保固。歡迎洽詢本公司取得完整的保固內容。



聯絡我們

亞太總部 - 台灣

台中市大里區工業九路190號

Phone: 04 2496-3666 Fax: 04 3705-6555

www.cvctechnologies.com

sales@cvctechnologies.com

USA

10861 Business Drive, Fontana, CA 92337

Phone: +1 (909) 355-0311

sales@cvcusa.com

USA 東部辦公室

1855 New Highway, Suite C, Farmingdale NY 11735

sales@cvcusa.com

中國/印度

sales@cvctechnologies.com